

PAQUÍMETROS UNIVERSAIS

Paquímetros Universais



100.025-TIN

- > **Modelos TIN:** Com guias revestidas com titânio
- > Quadrimensionais
- > Fabricados em aço inoxidável temperado
- > Cursor monobloco
- > Escala e cursor com acabamento cromado fosco
- > Parafuso de fixação da medida
- > Faces de medição lapidadas
- > Deslize do cursor sobre guias ressaltadas, impedindo o desgaste da gravação

Código	Código TIN	Capacidade	Gradação	Exatidão
100.001A	100.001A TIN	150mm/6"	0,05mm/1/128"	± 0,05mm
100.002	100.002 TIN	150mm/6"	0,02mm/.001"	± 0,03mm
100.003	100.003 TIN	200mm/8"	0,05mm/1/128"	± 0,05mm
100.004	100.004 TIN	200mm/8"	0,02mm/.001"	± 0,03mm
100.020	100.020 TIN	300mm/12"	0,05mm/1/128"	± 0,08mm
100.022	100.022 TIN	300mm/12"	0,02mm/.001"	± 0,04mm
100.025	100.025 TIN	150mm/6"	0,02mm/1/128"	± 0,03mm
100.026	100.026 TIN	200mm/8"	0,02mm/1/128"	± 0,03mm
100.027	100.027 TIN	300mm/12"	0,02mm/1/128"	± 0,04mm

> **0,02mm/1/128"** - Gradação **EXCLUSIVA** Digimess

Paquímetros Universais com Faces de Medição (Bicos e Orelhas) em Metal Duro



MUITO MAIS RESISTENTE AO DESGASTE

100.028

- > Quadrimensionais
- > Fabricados em aço inoxidável temperado
- > Cursor monobloco
- > Escala e cursor com acabamento cromado fosco
- > Parafuso de fixação da medida
- > Deslize do cursor sobre guias ressaltadas, impedindo o desgaste da gravação

Código	Capacidade	Gradação	Exatidão
100.028	150mm/6"	0,05mm/1/128"	± 0,05mm
100.029	200mm/8"	0,05mm/1/128"	± 0,05mm
100.030	300mm/12"	0,05mm/1/128"	± 0,08mm
100.031	150mm/6"	0,02mm/.001"	± 0,03mm
100.032	200mm/8"	0,02mm/.001"	± 0,03mm
100.033	300mm/12"	0,02mm/.001"	± 0,04mm

PAQUÍMETROS COM RELÓGIO

Paquímetros com Relógio



100.034

- › Quadrimensionais
- › Fabricados em aço inoxidável temperado
- › Roldana no cursor para facilitar o deslocamento
- › Cremalheira protegida
- › Relógio com mecanismo antichoque
- › Parafuso trava da medida e parafuso trava do mostrador

Código	Capacidade	Gradação	Exatidão
100.034	150mm	0,02mm	± 0,03mm
100.035	200mm	0,02mm	± 0,03mm
100.036	300mm	0,02mm	± 0,04mm
100.037	150mm	0,01mm	± 0,03mm
100.038	200mm	0,01mm	± 0,03mm

Paquímetros com Relógio com Faces de Medição (Bicos e Orelhas) em Metal Duro



100.041

MUITO MAIS RESISTENTE AO DESGASTE

- › Quadrimensionais
- › Fabricados em aço inoxidável temperado
- › Roldana no cursor para facilitar o deslocamento
- › Cremalheira protegida
- › Relógio com mecanismo antichoque
- › Parafuso trava da medida e parafuso trava do mostrador
- › Faces de medição lapidadas em metal duro

Código	Capacidade	Gradação	Exatidão
100.040	150mm	0,02mm	± 0,03mm
100.041	200mm	0,02mm	± 0,03mm
100.041A	300mm	0,02mm	± 0,04mm

PAQUÍMETROS COM RELÓGIO

Paquímetros com Relógio



- > Quadrimensionais
- > Fabricados em aço inoxidável temperado
- > Corpo metálico
- > Parafuso de fixação da medida
- > Cremalheira protegida
- > Relógio com mecanismo antichoque
- > Parafuso trava do mostrador

Código	Capacidade	Gradação	Exatidão
100.034-NEW	150mm	0,02mm	± 0,03mm
100.035-NEW	200mm	0,02mm	± 0,03mm
100.036-NEW	300mm	0,02mm	± 0,04mm
100.037-NEW	150mm	0,01mm	± 0,03mm
100.038-NEW	200mm	0,01mm	± 0,03mm
100.039-NEW	300mm	0,01mm	± 0,04mm

Paquímetros com Relógio com Faces de Medição (Bicos e Orelhas) em Metal Duro



MUITO MAIS RESISTENTE AO DESGASTE

- > Quadrimensionais
- > Fabricados em aço inoxidável temperado
- > Roldana no cursor para facilitar o deslocamento
- > Cremalheira protegida
- > Relógio com mecanismo antichoque
- > Parafuso trava da medida e parafuso trava do mostrador
- > Faces de medição lapidadas em metal duro

Código	Capacidade	Gradação	Exatidão
100.040	150mm	0,02mm	± 0,03mm
100.041	200mm	0,02mm	± 0,03mm
100.041A	300mm	0,02mm	± 0,04mm

PAQUÍMETROS PARA SERVIÇOS PESADOS

Paquímetros para Serviços Pesados com Bicos Normais

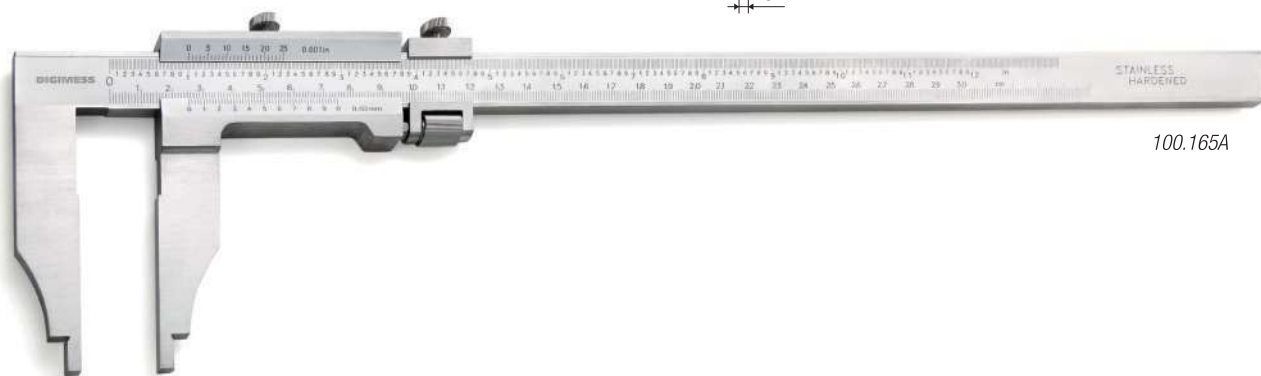
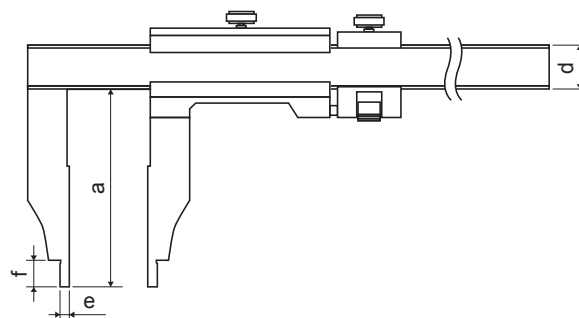


100.042

- › Fabricados em aço inoxidável temperado
- › **Faces de medição internas arredondadas**
- › Cursor monobloco
- › Escala e cursor cromados fosco
- › Ajuste fino
- › Parafuso de fixação da medida
- › Deslize do cursor sobre guias ressaltadas, impedindo o desgaste da gravação
- › **Graduação de 0,02mm/.001"**

Código	Capacidade	a	d	e	f	Exatidão
100.042	300mm/12"	65mm	20mm	5mm	12mm	± 0,04mm
100.043	400mm/16"	100mm	24mm	10mm	18mm	± 0,05mm
100.052	500mm/20"	100mm	24mm	10mm	18mm	± 0,05mm
100.062	600mm/24"	100mm	24mm	10mm	18mm	± 0,07mm
100.063	800mm/32"	150mm	31mm	10mm	24mm	± 0,07mm
100.102	1000mm/40"	150mm	31mm	10mm	24mm	± 0,07mm
100.152	1500mm/60"	200mm	42mm	10mm	24mm	± 0,11mm
100.162	2000mm/80"	200mm	42mm	10mm	24mm	± 0,14mm

Paquímetros para Serviços Pesados com Bicos Longos



100.165A

- › Fabricados em aço inoxidável temperado
- › **Faces de medição internas arredondadas**
- › Cursor monobloco
- › Escala e cursor cromados fosco
- › Ajuste fino
- › Parafuso de fixação da medida
- › Deslize do cursor sobre guias ressaltadas, impedindo o desgaste da gravação
- › **Graduação de 0,02mm/.001"**

Código	Capacidade	a	d	e	f	Exatidão
100.165A	300mm/12"	90mm	20mm	5mm	12mm	± 0,04mm
100.165B	400mm/16"	200mm	31mm	10mm	24mm	± 0,05mm
100.165C	500mm/20"	200mm	31mm	10mm	24mm	± 0,05mm
100.165D	600mm/24"	200mm	31mm	10mm	24mm	± 0,07mm
100.165E	800mm/32"	200mm	31mm	10mm	24mm	± 0,07mm
100.165F	1000mm/40"	200mm	31mm	10mm	24mm	± 0,07mm
100.165G	1500mm/60"	300mm	50mm	10mm	24mm	± 0,11mm
100.165H	2000mm/80"	300mm	50mm	10mm	24mm	± 0,14mm

PAQUÍMETROS PARA SERVIÇOS PESADOS

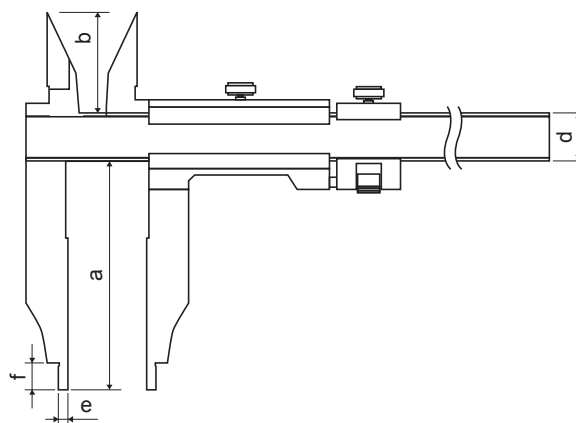
Paquímetros para Serviços Pesados com Orelhas para Medições Externas



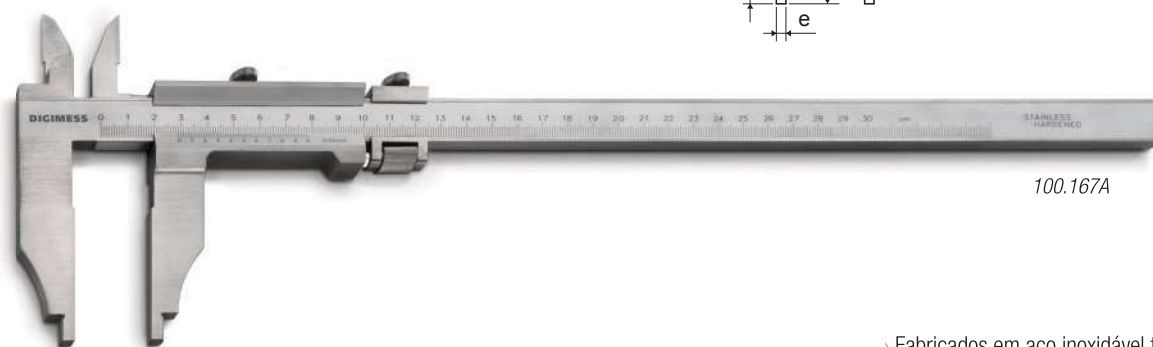
100.166C

- › Fabricados em aço inoxidável temperado
- › **Faces de medição internas arredondadas**
- › **Faces de medição externas planas nos bicos inferiores e tipo lâmina nos bicos superiores**
- › Cursor monobloco
- › Escala e cursor cromados fosco
- › Ajuste fino
- › Parafuso de fixação da medida
- › Deslize do cursor sobre guias ressaltadas, impedindo o desgaste da gravação
- › **Gradação de 0,02mm**

Código	Capacidade	a	b	d	e	f	Exatidão
100.166C	300mm	90mm	40mm	20mm	5mm	12mm	± 0,04mm
100.166E	500mm	150mm	67mm	31mm	10mm	24mm	± 0,05mm
100.166F	600mm	150mm	67mm	31mm	10mm	24mm	± 0,07mm
100.166G	800mm	150mm	67mm	31mm	10mm	24mm	± 0,07mm
100.166H	1000mm	150mm	67mm	31mm	10mm	24mm	± 0,07mm
100.166I	1500mm	200mm	80mm	42mm	10mm	24mm	± 0,11mm
100.166J	2000mm	200mm	80mm	42mm	10mm	24mm	± 0,14mm



Paquímetros para Serviços Pesados com Orelhas para Medições Internas



100.167A

Código	Capacidade	a	b	d	e	f	Exatidão
100.167A	300mm	90mm	42mm	20mm	5mm	12mm	± 0,04mm
100.167B	400mm	100mm	45mm	24mm	10mm	18mm	± 0,05mm
100.167C	500mm	100mm	45mm	24mm	10mm	18mm	± 0,05mm
100.167D	600mm	150mm	60mm	31mm	10mm	24mm	± 0,07mm
100.167E	800mm	150mm	60mm	32mm	10mm	24mm	± 0,07mm
100.167F	1000mm	150mm	60mm	31mm	10mm	24mm	± 0,07mm

- › Fabricados em aço inoxidável temperado
- › **Faces de medição internas arredondadas nos bicos inferiores e tipo lâmina nos bicos superiores**
- › Cursor monobloco
- › Escala e cursor cromados fosco
- › Ajuste fino
- › Parafuso de fixação da medida
- › Deslize do cursor sobre guias ressaltadas, impedindo o desgaste da gravação
- › **Gradação de 0,02mm**

PAQUÍMETROS DIGITAIS

Paquímetros Digitais 3 em 1

**EXCLUSIVO: Resolução
0,01mm/.0005" e 1/128"**



- › Quadrimensionais
- › Fabricados em aço inoxidável temperado
- › Parafuso de fixação da medida
- › Tecla ZERO (zeragem em qualquer ponto)
- › Tecla mm/inch (conversão milímetro/polegada)
- › Tecla OFF/ON (liga/desliga)
- › **Resolução de 0,01mm/.0005"/1/128"**

Código	Capacidade	Exatidão
100.170	150mm/6"	± 0,03mm
100.171	200mm/8"	± 0,03mm
100.172	300mm/12"	± 0,04mm

Paquímetros Digitais com Dígitos Grandes



100.174BL

**DÍGITOS GRANDES
DE 11mm
57% maiores
que os normais**

- › Quadrimensionais
- › Fabricados em aço inoxidável temperado
- › Parafuso de fixação da medida
- › Tecla ZERO (zeragem em qualquer ponto)
- › Tecla mm/inch (conversão milímetro/polegada)
- › Tecla OFF/ON (liga/desliga)
- › **Resolução de 0,01mm/.0005"**

Código	Capacidade	Exatidão
100.174BL	150mm/6"	± 0,03mm
100.176BL	200mm/8"	± 0,03mm
100.178BL	300mm/12"	± 0,04mm

PAQUÍMETROS DIGITAIS

Paquímetros Digitais com Faces de Medição (Bicos e Orelhas) em Metal Duro



**MUITO MAIS
RESISTENTE
AO DESGASTE**

- › Quadrimensionais
- › Fabricados em aço inoxidável temperado
- › Parafuso de fixação da medida
- › Tecla ZERO (zeragem em qualquer ponto)
- › Tecla mm/inch (conversão milímetro/polegada)
- › Tecla OFF/ON (liga/desliga)
- › **Resolução de 0,01mm/.0005"**

Código	Capacidade	Exatidão
100.179A	150mm/6"	± 0,03mm
100.179B	200mm/8"	± 0,03mm
100.179C	300mm/12"	± 0,04mm

Paquímetros Digitais com Resolução de 0,005mm/.0002"



**EXCLUSIVO: Resolução
0,005mm/.0002"**

- › Quadrimensionais
- › Fabricados em aço inoxidável temperado
- › Parafuso de fixação da medida
- › Tecla inch/mm (conversão milímetro/polegada)
- › Tecla ON/OFF/ORIG (liga/desliga/zeragem absoluta)
- › Tecla ZERO/ABS (conversão de leitura absoluta para zeragem incremental)
- › **Resolução de 0,005mm/.0002"**

Código	Capacidade	Exatidão
100.179D	150mm/6"	± 0,020mm
100.179E	200mm/8"	± 0,025mm
100.179F	300mm/12"	± 0,035mm

PAQUÍMETROS DIGITAIS

Paquímetros Digitais com Nível de Proteção **IP54**

- › Quadrimensionais
- › Fabricados em aço inoxidável temperado
- › Corpo metálico
- › Parafuso de fixação da medida
- › Tecla ZERO (zeragem em qualquer ponto)
- › Tecla mm/inch (conversão milímetro/polegada)
- › Tecla OFF/ON (liga/desliga)
- › **Resolução de 0,01mm/.0005"**

IP54

Proteção contra resíduos de poeira e projeção de água

- › Para trabalho em ambientes agressivos é recomendada a utilização dos modelos IP65 ou IP67

› Conforme norma IEC-60529

Código	Capacidade	Exatidão
100.179G	150mm/6"	± 0,03mm
100.179H	200mm/8"	± 0,03mm
100.179I	300mm/12"	± 0,04mm

Paquímetros Digitais com Nível de Proteção **IP67**

- › Quadrimensionais
- › Fabricados em aço inoxidável temperado
- › Parafuso de fixação da medida
- › Função de zeragem em qualquer ponto, Absoluta/Relativa
- › Função HOLD (congelamento de medida)
- › Função de conversão milímetro/polegada
- › Função liga/desliga
- › **Resolução de 0,01mm/.0005"**

IP67

Máxima proteção para trabalho em AMBIENTES AGRESSIVOS, com exposição à água, óleo, fluidos de corte e poeira, podendo até FICAR IMERSO

› Conforme norma IEC-60529

Código	Capacidade	Exatidão
100.179J	150mm/6"	± 0,03mm
100.179K	200mm/8"	± 0,03mm
100.179L	300mm/12"	± 0,04mm

PAQUÍMETROS DIGITAIS

Paquímetros Digitais com Nível de Proteção **IP54**

- › Quadrimensionais
- › Fabricados em aço inoxidável temperado
- › Corpo metálico
- › Parafuso de fixação da medida
- › Tecla ZERO (zeragem em qualquer ponto)
- › Tecla mm/inch (conversão milímetro/polegada)
- › Tecla OFF/ON (liga/desliga)
- › **Resolução de 0,01mm/.0005"**

IP54

› Conforme norma IEC-60529

Proteção contra resíduos de poeira e projeção de água

- › Para trabalho em ambientes agressivos é recomendada a utilização dos modelos IP65 ou IP67

Código	Capacidade	Exatidão
100.179G	150mm/6"	± 0,03mm
100.179H	200mm/8"	± 0,03mm
100.179I	300mm/12"	± 0,04mm

Paquímetros Digitais com Nível de Proteção **IP67**

- › Quadrimensionais
- › Fabricados em aço inoxidável temperado
- › Parafuso de fixação da medida
- › Função de zeragem em qualquer ponto, Absoluta/Relativa
- › Função HOLD (congelamento de medida)
- › Função de conversão milímetro/polegada
- › Função liga/desliga
- › **Resolução de 0,01mm/.0005"**

IP67

› Conforme norma IEC-60529

Máxima proteção para trabalho em AMBIENTES AGRESSIVOS, com exposição à água, óleo, fluidos de corte e poeira, podendo até FICAR IMERSO

Código	Capacidade	Exatidão
100.179J-BASIC	150mm/6"	± 0,03mm
100.179K-BASIC	200mm/8"	± 0,03mm
100.179L-BASIC	300mm/12"	± 0,04mm

PAQUÍMETROS DIGITAIS

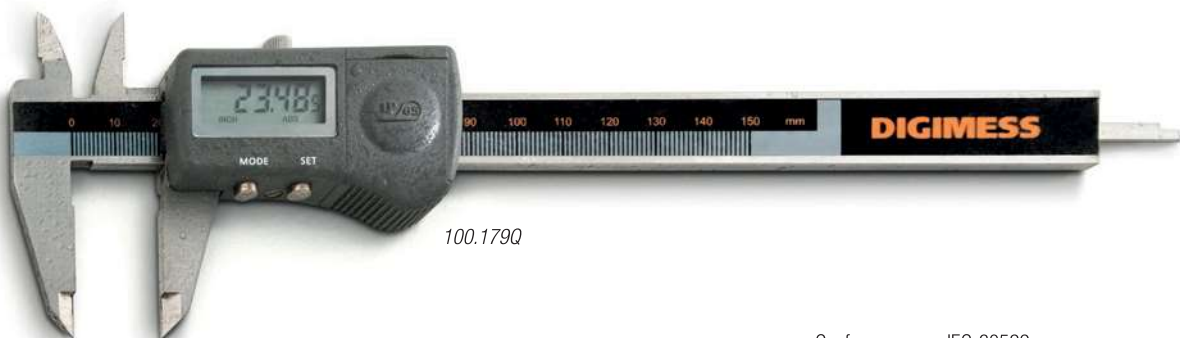
Paquímetros Digitais com Corpo Metálico



100.179N

- › Quadrimensionais
- › Fabricados em aço inoxidável temperado
- › Parafuso de fixação da medida
- › Tecla ZERO (zeragem em qualquer ponto)
- › Tecla mm/inch (conversão milímetro/polegada)
- › Tecla OFF/ON (liga/desliga)
- › **Resolução de 0,01 mm/.0005"**

Código	Capacidade	Exatidão
100.179N	150mm/6"	± 0,03mm
100.1790	200mm/8"	± 0,03mm
100.179P	300mm/12"	± 0,04mm

Paquímetros Digitais com Nível de Proteção **IP65**

100.179Q

- › Quadrimensionais
- › Fabricados em aço inoxidável temperado
- › Parafuso de fixação da medida
- › Função de zeragem em qualquer ponto, Absoluta/Relativa
- › Função HOLD (congelamento de medida)
- › Função de conversão milímetro/polegada
- › Função liga/desliga
- › **Resolução de 0,01 mm/.0005"**

- › Conforme norma IEC-60529

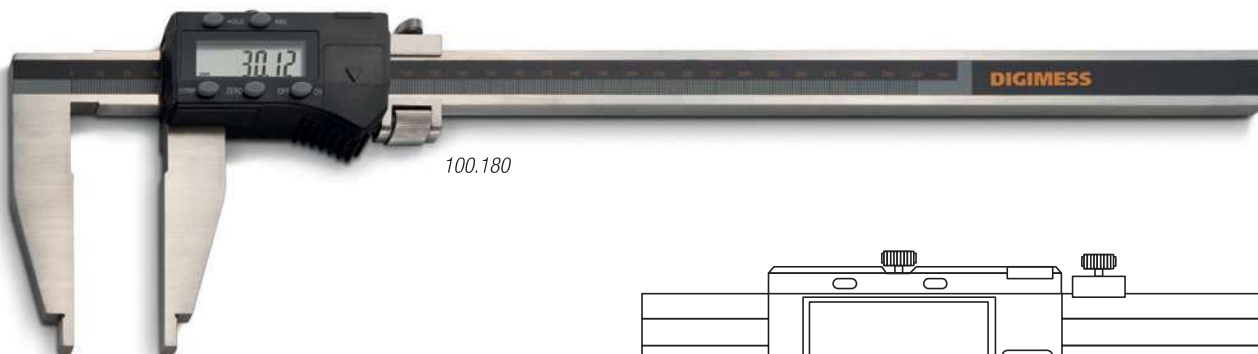
IP65**Proteção contra entrada de poeira e jatos de água**

- › Para ambientes agressivos, com exposição à água, óleo, fluidos de corte e poeira

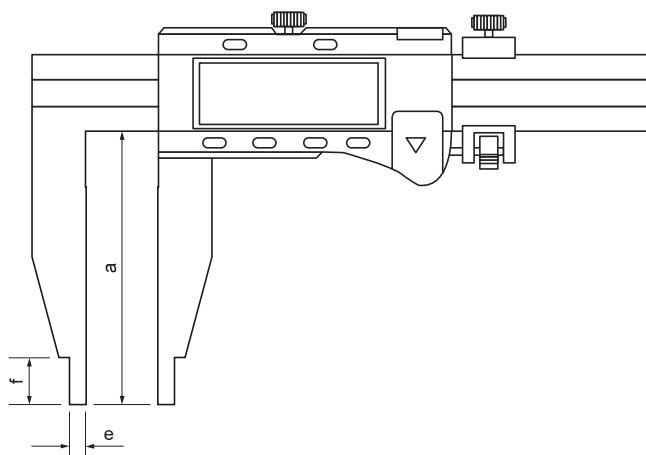
Código	Capacidade	Exatidão
100.179Q	150mm/6"	± 0,03mm

PAQUÍMETROS DIGITAIS PARA SERVIÇOS PESADOS

Paquímetros Digitais para Serviços Pesados



100.180



› **Faces de medição internas arredondadas**

- › Fabricados em aço inoxidável temperado
- › Parafuso de fixação da medida
- › Limitador fim de curso
- › Ajuste fino
- › Tecla ZERO (zeragem em qualquer ponto)
- › Tecla in/mm (conversão milímetro/polegada)
- › Tecla OFF/ON (liga/desliga)
- › Tecla ABS/INC (conversão de leitura absoluta/incremental)
- › Teclas PRE+ e PRE- (ajuste do valor de zeragem)
- › **Resolução de 0,01mm/.0005"**

DIGITOS GRANDES

Menor ou igual a 600mm: 14mm
Maior ou igual a 800mm: 20mm

Código	Capacidade	a	e	f	Exatidão
100.180	500mm/20"	100mm	10mm	18mm	± 0,05mm
100.180A	500mm/20"	150mm	10mm	18mm	± 0,05mm
100.180B	500mm/20"	200mm	10mm	24mm	± 0,05mm
100.180C	500mm/20"	250mm	10mm	24mm	± 0,05mm
100.180D	500mm/20"	300mm	10mm	24mm	± 0,05mm
100.181	600mm/24"	100mm	10mm	24mm	± 0,05mm
100.181A	600mm/24"	150mm	10mm	18mm	± 0,05mm
100.181B	600mm/24"	200mm	10mm	24mm	± 0,05mm
100.181C	600mm/24"	250mm	10mm	24mm	± 0,05mm
100.181D	600mm/24"	300mm	10mm	24mm	± 0,05mm
100.181E	800mm/32"	100mm	10mm	24mm	± 0,06mm
100.181F	800mm/32"	150mm	10mm	24mm	± 0,06mm
100.181G	800mm/32"	200mm	10mm	24mm	± 0,06mm
100.181H	800mm/32"	250mm	10mm	24mm	± 0,06mm
100.181I	800mm/32"	300mm	10mm	24mm	± 0,06mm
100.182	1000mm/40"	150mm	10mm	24mm	± 0,07mm
100.183	1000mm/40"	200mm	10mm	24mm	± 0,07mm
100.183A	1000mm/40"	250mm	10mm	24mm	± 0,07mm
100.184	1000mm/40"	300mm	10mm	24mm	± 0,07mm
100.185	1500mm/60"	200mm	10mm	24mm	± 0,11mm
100.186	1500mm/60"	300mm	10mm	24mm	± 0,11mm
100.186A	2000mm/80"	200mm	10mm	24mm	± 0,14mm
100.186B	2000mm/80"	300mm	10mm	24mm	± 0,14mm

PAQUÍMETROS DIGITAIS PARA SERVIÇOS PESADOS

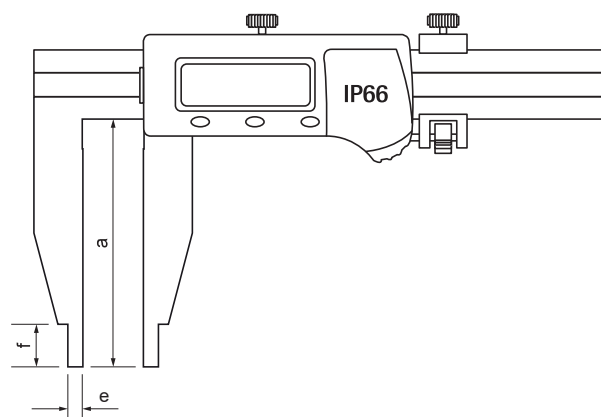
Paquímetros Digitais para Serviços Pesados com Nível de Proteção **IP66**



› Faces de medição internas arredondadas

- › Fabricados em aço inoxidável temperado
- › Parafuso de fixação da medida
- › Limitador fim de curso
- › Ajuste fino
- › Tecla ABS (zeragem absoluta em qualquer ponto) ou (função de PRESET)
- › Tecla REL (zeragem relativa em qualquer ponto) ou (função de liga/desliga)
- › Tecla in/mm (conversão milímetro/polegada)
- › Desligamento automático após 20 minutos sem uso
- › **Resolução de 0,01 mm/.0005"**

* Este equipamento não é recomendado para utilização em ambientes com presença de campos magnéticos



Código	Capacidade	a	e	f	Exatidão
100.187A	500mm/20"	100mm	10mm	18mm	± 0,05mm
100.187B	500mm/20"	150mm	10mm	18mm	± 0,05mm
100.187C	600mm/24"	100mm	10mm	18mm	± 0,05mm
100.187D	600mm/24"	150mm	10mm	18mm	± 0,05mm
100.187G	1000mm/40"	150mm	10mm	24mm	± 0,07mm
100.187H	1000mm/40"	200mm	10mm	24mm	± 0,07mm

› Conforme norma IEC-60529

IP65

Proteção contra entrada de poeira e jatos de água

› Para ambientes agressivos, com exposição à água, óleo, fluidos de corte e poeira

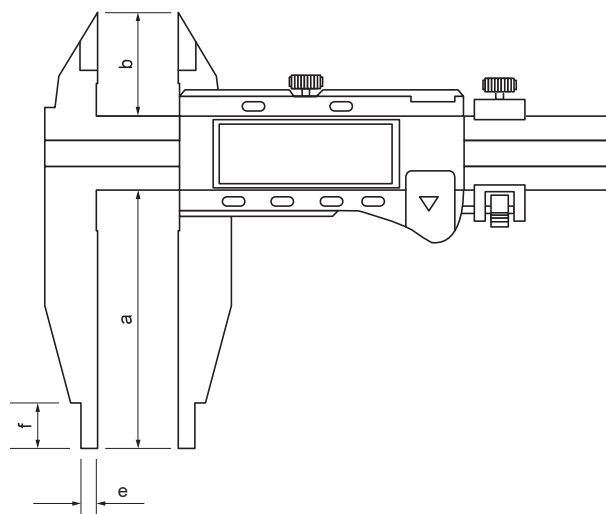
PAQUÍMETROS DIGITAIS PARA SERVIÇOS PESADOS

Paquímetros Digitais para Serviços Pesados com Orelhas para Medições Externas



- › Faces de medição interna arredondadas nos bicos inferiores
- › Faces de medição externa planas nos bicos inferiores e tipo lâmina nos bicos superiores

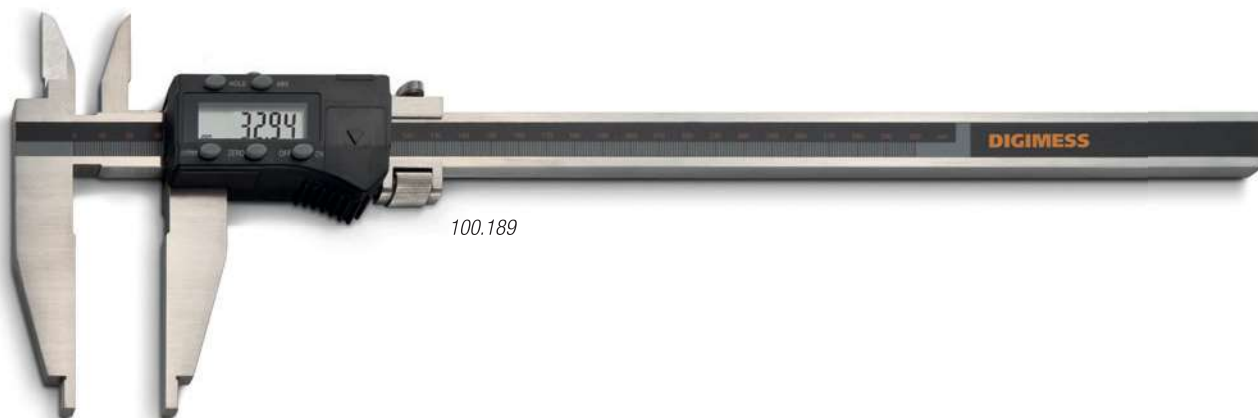
- › Fabricados em aço inoxidável temperado
- › Parafuso de fixação da medida
- › Limitador fim de curso
- › Ajuste fino
- › Tecla ZERO (zeragem em qualquer ponto)
- › Tecla in/mm (conversão milímetro/polegada)
- › Tecla OFF/ON (liga/desliga)
- › Tecla ABS/INC (conversão de leitura absoluta/incremental) (exceto para 300mm)
- › Teclas PRE+ e PRE- (ajuste do valor de zeragem)
- › Resolução de 0,01mm/.0005"



Código	Capacidade	a	b	e	f	Exatidão
100.188	300mm/12"	90mm	45mm	5mm	12mm	± 0,04mm
100.188A	500mm/20"	100mm	56mm	10mm	18mm	± 0,05mm
100.188B	600mm/24"	150mm	56mm	10mm	18mm	± 0,05mm
100.188C	800mm/32"	150mm	67mm	10mm	24mm	± 0,06mm
100.188D	1000mm/40"	150mm	67mm	10mm	24mm	± 0,07mm
100.188E	1500mm/60"	200mm	80mm	10mm	24mm	± 0,11mm
100.188F	2000mm/80"	200mm	80mm	10mm	24mm	± 0,14mm

PAQUÍMETROS DIGITAIS PARA SERVIÇOS PESADOS

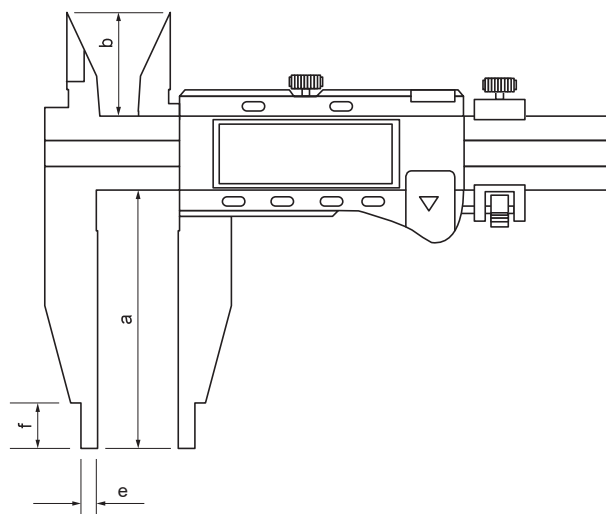
Paquímetros Digitais para Serviços Pesados com Orelhas para Medições Internas



100.189

- › Faces de medição externa planas nos bicos inferiores
- › Faces de medição interna arredondadas nos bicos inferiores e tipo lâmina nos bicos superiores

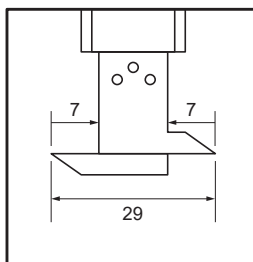
- › Fabricados em aço inoxidável temperado
- › Parafuso de fixação da medida
- › Limitador fim de curso
- › Ajuste fino
- › Tecla ZERO (zeragem em qualquer ponto)
- › Tecla in/mm (conversão milímetro/polegada)
- › Tecla OFF/ON (liga/desliga)
- › Tecla ABS/INC (conversão de leitura absoluta/incremental) (exceto para 300mm)
- › Teclas PRE+ e PRE- (ajuste do valor de zeragem)
- › Resolução de 0,01mm/.0005"



Código	Capacidade	a	b	e	f	Exatidão
100.189	300mm/12"	90mm	42mm	5mm	12mm	± 0,04mm
100.189A	500mm/20"	100mm	45mm	10mm	18mm	± 0,05mm
100.189B	600mm/24"	100mm	45mm	10mm	18mm	± 0,05mm
100.189C	800mm/32"	150mm	60mm	10mm	24mm	± 0,06mm
100.189D	1000mm/40"	150mm	60mm	10mm	24mm	± 0,07mm
100.189E	1500mm/60"	200mm	60mm	10mm	24mm	± 0,11mm
100.189F	2000mm/80"	200mm	60mm	10mm	24mm	± 0,14mm

PAQUÍMETROS DE PROFUNDIDADE

Paquímetros Digitais de Profundidade com Base de Apoio Grande



- › Fabricados em aço inoxidável temperado
- › Parafuso de fixação da medida
- › **Base de apoio padrão de 160mm** (maiores opcionais)
- › Tecla ZERO (zeragem em qualquer ponto)
- › Tecla mm/inch (conversão milímetro/polegada)
- › Tecla ON/OFF (liga/desliga)
- › Tecla ABS (conversão de leitura absoluta/incremental)
- › Tecla SET (para ajuste do valor de zeragem)
- › Tecla TOL (para ajuste de valores de tolerância)
- › Tecla HOLD (congelamento da medida)
- › **Resolução de 0,01mm/.0005"**

Código	Capacidade	Exatidão
100.200	300mm/12"	± 0,04mm
100.200A	400mm/16"	± 0,05mm
100.200B	500mm/20"	± 0,05mm
100.200C	600mm/24"	± 0,07mm

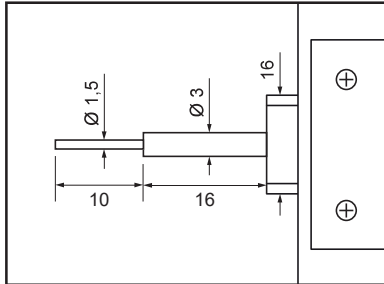
› Bases de apoio opcionais:

Código	Dimensão
100.200D	300mm
100.200E	400mm
100.200F	500mm



PAQUÍMETROS DE PROFUNDIDADE

Paquímetro Digital de Profundidade para Sulcos de Pneus



Código	Capacidade	Exatidão
100.200L	30mm/1,2"	± 0,03mm

- › Para medição de profundidade de sulcos de pneus
- › Fabricados em aço inoxidável temperado
- › Tecla ZERO (zeragem em qualquer ponto)
- › Tecla mm/inch (conversão milímetro/polegada)
- › Tecla OFF/ON (liga/desliga)
- › **Base de apoio de 60mm**
- › Vareta de profundidade com $\varnothing 1,5 \times 10$ mm (com face plana)
- › **Resolução de 0,01mm/.0005"**

Paquímetro de Profundidade para Sulcos de Pneus

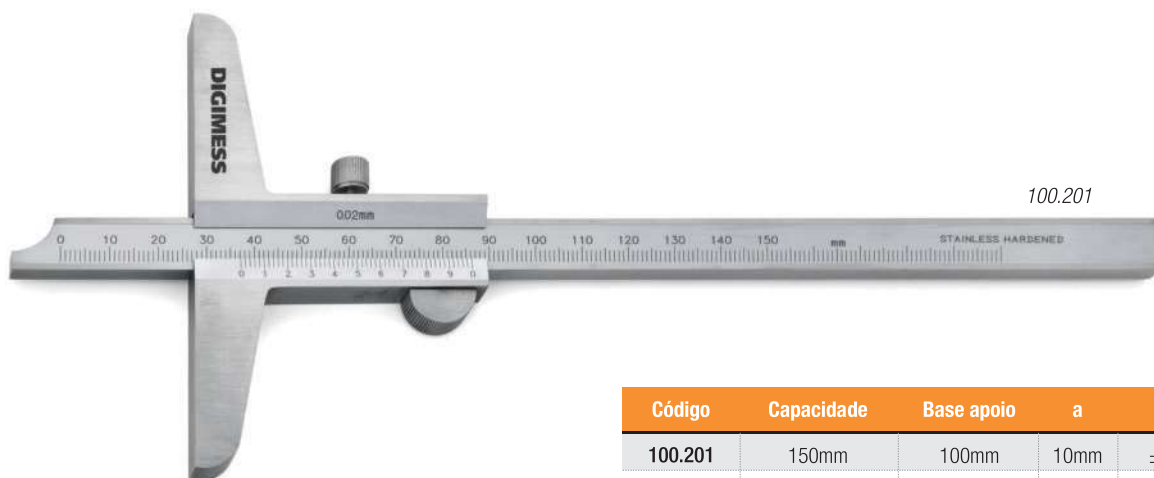
- › Para medições de profundidade de sulcos de pneus
- › **Base de apoio de 55mm**
- › Dimensões da vareta de profundidade de 2x13mm
- › Espessura da vareta de profundidade de 1mm
- › **Graduação de 0,1mm**



Código	Capacidade	Exatidão
100.200M	30mm	± 0,1mm

PAQUÍMETROS DE PROFUNDIDADE

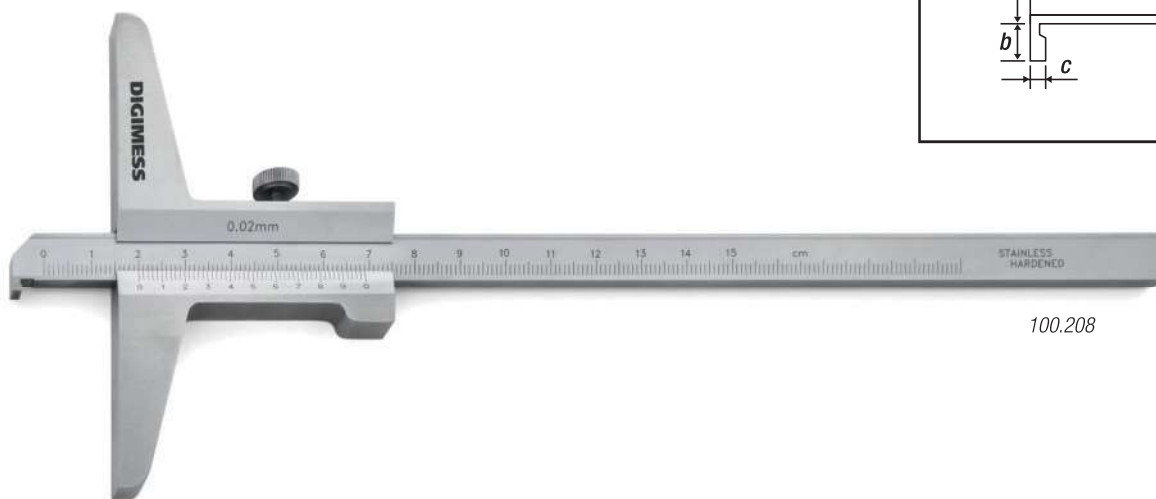
Paquímetros de Profundidade



- > Fabricados em aço inoxidável temperado
- > Cursor monobloco
- > Escala e cursor com acabamento cromado fosco
- > Parafuso de fixação da medida
- > **Gradação de 0,02mm**

Código	Capacidade	Base apoio	a	Exatidão
100.201	150mm	100mm	10mm	± 0,03mm
100.202	200mm	100mm	10mm	± 0,03mm
100.204	300mm	100mm	10mm	± 0,04mm
100.205	400mm	150mm	12mm	± 0,05mm
100.206	500mm	150mm	12mm	± 0,05mm
100.207	600mm	150mm	12mm	± 0,07mm
100.207A	1000mm	150mm	12mm	± 0,07mm

Paquímetros de Profundidade com Gancho



- > **Com gancho para medições de ressalto e ranhuras**
- > Fabricados em aço inoxidável temperado
- > Cursor monobloco
- > Escala e cursor com acabamento cromado fosco
- > Parafuso de fixação da medida
- > **Gradação de 0,02mm**

Código	Capacidade	Base apoio	a	b	c	Exatidão
100.208	150mm	100mm	10mm	2,5mm	2mm	± 0,03mm
100.208A	200mm	100mm	10mm	2,5mm	2mm	± 0,03mm
100.208C	300mm	150mm	10mm	2,5mm	2mm	± 0,05mm
100.208E	500mm	150mm	11mm	10mm	5mm	± 0,07mm

PAQUÍMETROS DIGITAIS DE PROFUNDIDADE

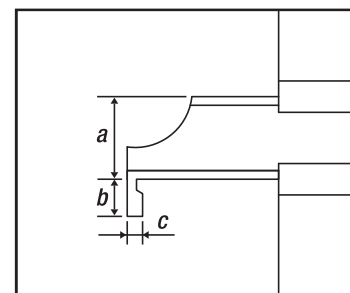
Paquímetros Digitais de Profundidade



- › Fabricados em aço inoxidável temperado
- › Parafuso de fixação da medida
- › Tecla ZERO (zeragem em qualquer ponto)
- › Tecla mm/inch (conversão milímetro/polegada)
- › Tecla OFF/ON (liga/desliga)
- › **Resolução de 0,01mm/.0005"**

Código	Capacidade	Base de apoio	a	Exatidão
100.209	150mm/6"	100mm	14,5mm	± 0,03mm
100.209A	150mm/6"	150mm	14,5mm	± 0,03mm
100.210	200mm/8"	100mm	14,5mm	± 0,03mm
100.210A	200mm/8"	150mm	14,5mm	± 0,03mm
100.211	250mm/10"	100mm	14,5mm	± 0,04mm
100.211A	250mm/10"	150mm	14,5mm	± 0,04mm
100.212	300mm/12"	100mm	14,5mm	± 0,04mm
100.212A	300mm/12"	150mm	14,5mm	± 0,04mm
100.214	500mm/20"	120mm	15mm	± 0,05mm
100.214A	500mm/20"	200mm	15mm	± 0,05mm
100.215	600mm/24"	120mm	15mm	± 0,06mm
100.215A	600mm/24"	200mm	15mm	± 0,06mm
100.216	800mm/32"	150mm	18mm	± 0,07mm
100.216A	800mm/32"	200mm	18mm	± 0,07mm
100.217	1000mm/40"	200mm	18mm	± 0,07mm
100.217A	1000mm/40"	250mm	18mm	± 0,07mm

Paquímetros Digitais de Profundidade com Gancho

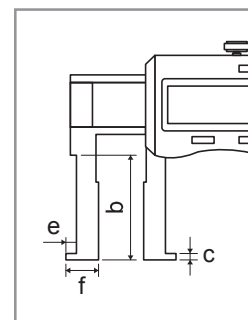


- › **Com gancho para medições de ressalto e ranhuras**
- › Fabricados em aço inoxidável temperado
- › Parafuso de fixação da medida
- › Tecla ZERO (zeragem em qualquer ponto)
- › Tecla mm/inch (conversão milímetro/polegada)
- › Tecla OFF/ON (liga/desliga)
- › **Resolução de 0,01mm/.0005"**

Código	Capacidade	Base de apoio	a	b	c	Exatidão
100.218	150mm/6"	100mm	14,5mm	5mm	2mm	± 0,03mm
100.219	200mm/8"	100mm	14,5mm	5mm	2mm	± 0,03mm
100.220	250mm/10"	150mm	14,5mm	5mm	2mm	± 0,04mm
100.220A	300mm/12"	150mm	14,5mm	5mm	2mm	± 0,04mm
100.220B	500mm/20"	150mm	15mm	8mm	3mm	± 0,05mm
100.220C	600mm/24"	150mm	15mm	8mm	3mm	± 0,05mm
100.220D	800mm/32"	200mm	18mm	10mm	4mm	± 0,07mm
100.220E	1000mm/40"	200mm	18mm	10mm	4mm	± 0,07mm

PAQUÍMETROS DIGITAIS PARA MEDIÇÕES ESPECIAIS

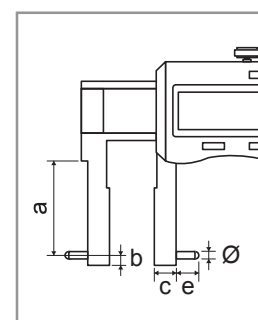
Paquímetros Digitais para Canais e Ranhuras Internas



- › Pontas de medição tipo lâmina
- › Fabricados em aço inoxidável temperado
- › Parafuso de fixação da medida
- › Tecla ZERO (zeragem em qualquer ponto)
- › Tecla mm/inch (conversão milímetro/polegada)
- › Tecla OFF/ON (liga/desliga)
- › Resolução de 0,01mm/.0005"

Código	Capacidade	b	c	e	f	Exatidão
100.221	22-150mm	30mm	1mm	5mm	11mm	± 0,04mm
100.222	35-150mm	60mm	1,5mm	6mm	17,5mm	± 0,05mm
100.223	25-200mm	40mm	1mm	5mm	12,5mm	± 0,04mm
100.224	40-200mm	70mm	1,5mm	7mm	20mm	± 0,05mm
100.225	30-300mm	50mm	1,5mm	5mm	15mm	± 0,05mm
100.226	50-300mm	80mm	1,5mm	8mm	25mm	± 0,06mm
100.227	40-500mm	90mm	1,5mm	5mm	20mm	± 0,06mm
100.228	60-500mm	120mm	2mm	10mm	30mm	± 0,07mm
100.229	80-500mm	150mm	3mm	16mm	40mm	± 0,07mm

Paquímetros Digitais para Canais e Ranhuras Internas



- › Pontas de medição cilíndricas e esféricas
- › Fabricados em aço inoxidável temperado
- › Parafuso de fixação da medida
- › Tecla ZERO (zeragem em qualquer ponto)
- › Tecla mm/inch (conversão milímetro/polegada)
- › Tecla OFF/ON (liga/desliga)
- › Resolução de 0,01mm/.0005"

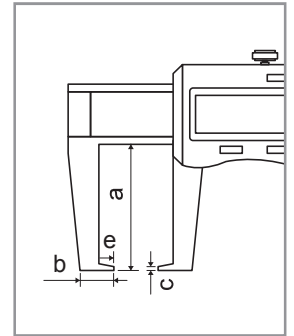
Código	Capacidade	a	b	c	e	Ø	Exatidão
100.240	24-150mm	30mm	3mm	7mm	5mm	2mm	± 0,04mm
100.241	35-150mm	60mm	3mm	11,5mm	6mm	2mm	± 0,05mm
100.242	50-150mm	90mm	3mm	17mm	8mm	3mm	± 0,05mm
100.243	25-200mm	40mm	3mm	7,5mm	5mm	2mm	± 0,04mm
100.244	40-200mm	70mm	3mm	13mm	7mm	3mm	± 0,05mm
100.245	60-200mm	100mm	3mm	20mm	10mm	3mm	± 0,05mm
100.246	30-300mm	50mm	3mm	10mm	5mm	2mm	± 0,05mm
100.247	50-300mm	80mm	3mm	17mm	8mm	3mm	± 0,06mm
100.247A	60-300mm	110mm	3mm	20mm	10mm	3mm	± 0,06mm
100.247B	60-500mm	120mm	3mm	20mm	10mm	3mm	± 0,07mm

PAQUÍMETROS DIGITAIS PARA MEDIÇÕES ESPECIAIS

Paquímetros Digitais para Canais e Ranhuras Externas



100.248



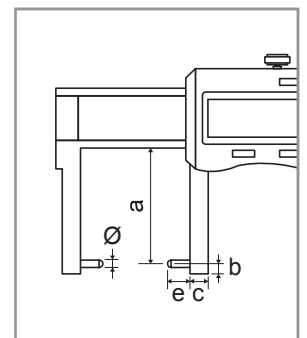
- › Pontas de medição tipo lâmina
- › Fabricados em aço inoxidável temperado
- › Parafuso de fixação da medida
- › Tecla ZERO (zeragem em qualquer ponto)
- › Tecla mm/inch (conversão milímetro/polegada)
- › Tecla OFF/ON (liga/desliga)
- › Resolução de 0,01 mm/.0005"

Código	Capacidade	a	b	c	e	Exatidão
100.248	150mm/6"	40mm	15mm	1mm	5mm	± 0,03mm
100.248A	150mm/6"	70mm	20mm	2mm	7mm	± 0,03mm
100.248B	150mm/6"	100mm	30mm	2mm	10mm	± 0,04mm
100.248C	200mm/8"	50mm	19mm	1mm	7mm	± 0,04mm
100.248D	200mm/8"	80mm	23mm	1,5mm	9mm	± 0,04mm
100.248E	200mm/8"	110mm	34mm	2mm	12mm	± 0,04mm
100.248F	300mm/12"	60mm	21mm	1,5mm	8mm	± 0,04mm
100.248G	300mm/12"	100mm	30mm	2mm	10mm	± 0,05mm
100.248H	300mm/12"	150mm	32mm	2mm	12mm	± 0,05mm
100.248I	500mm/20"	150mm	36mm	2mm	12mm	± 0,06mm

Paquímetros Digitais para Canais e Ranhuras Externas



100.249



- › Pontas de medição cilíndricas esféricas
- › Fabricados em aço inoxidável temperado
- › Parafuso de fixação da medida
- › Tecla ZERO (zeragem em qualquer ponto)
- › Tecla mm/inch (conversão milímetro/polegada)
- › Tecla OFF/ON (liga/desliga)
- › Resolução de 0,01 mm/.0005"

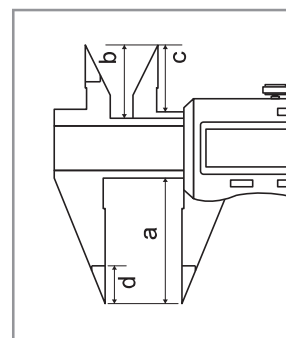
Código	Capacidade	a	b	c	e	Ø	Exatidão
100.249	150mm/6"	40mm	3mm	10mm	5mm	2mm	± 0,03mm
100.249A	150mm/6"	70mm	3mm	10mm	5mm	2mm	± 0,04mm
100.249B	150mm/6"	100mm	3mm	20mm	10mm	3mm	± 0,04mm
100.249D	200mm/8"	80mm	3mm	12mm	8mm	2,5mm	± 0,04mm
100.249E	200mm/8"	110mm	3mm	22mm	12mm	3mm	± 0,04mm
100.249F	300mm/12"	60mm	3mm	14mm	10mm	2,5mm	± 0,04mm
100.249G	300mm/12"	100mm	3mm	20mm	10mm	3mm	± 0,05mm
100.249H	300mm/12"	150mm	3mm	20mm	12mm	3mm	± 0,05mm
100.249I	500mm/20"	150mm	3mm	20mm	12mm	3mm	± 0,06mm

PAQUÍMETROS DIGITAIS PARA MEDIÇÕES ESPECIAIS

Paquímetros Digitais com Bicos Finos (Ponta Aguda)

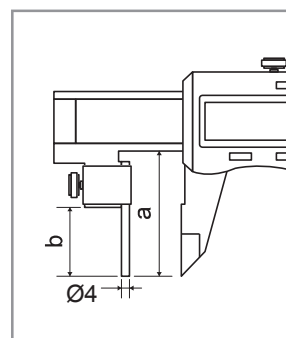


- › Bicos de medição afinados, possibilitando medir em locais de difícil acesso
- › Fabricados em aço inoxidável temperado
- › Parafuso de fixação da medida
- › Tecla ZERO (zeragem em qualquer ponto)
- › Tecla mm/inch (conversão milímetro/polegada)
- › Tecla OFF/ON (liga/desliga)
- › Resolução de 0,01mm/.0005"



Código	Capacidade	Ângulo nas faces				a	b	c	d	Exatidão
		Externas	Internas							
100.250	150mm/6"	20°	22°	40mm	21mm	16mm	10mm	± 0,03mm		
100.251	200mm/8"	20°	22°	50mm	24mm	19mm	12mm	± 0,03mm		
100.252	300mm/12"	16°	22°	60mm	25mm	20mm	14mm	± 0,04mm		

Paquímetros Digitais para Paredes de Tubos

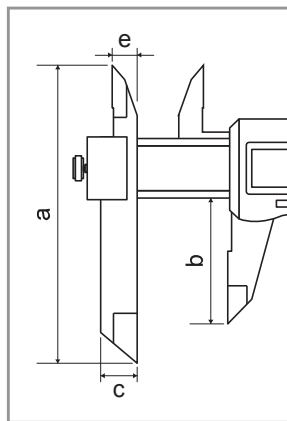
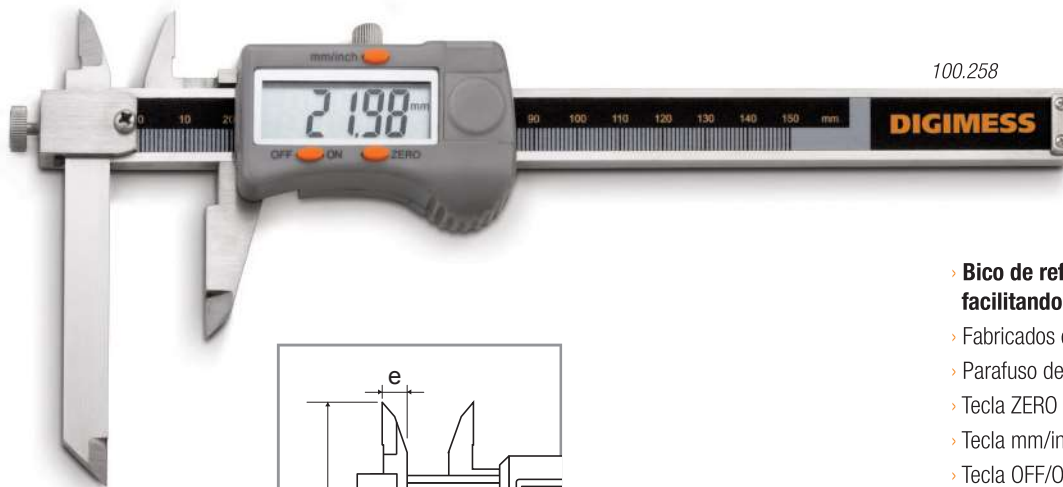


- › Um bico de medição cilíndrico (Ø4mm) e outro plano
- › Fabricados em aço inoxidável temperado
- › Parafuso de fixação da medida
- › Tecla ZERO (zeragem em qualquer ponto)
- › Tecla mm/inch (conversão milímetro/polegada)
- › Tecla OFF/ON (liga/desliga)
- › Resolução de 0,01mm/.0005"

Código	Capacidade	L	a	b	Exatidão
100.255	150mm/6"	250mm	46mm	30mm	± 0,03mm
100.256	200mm/8"	300mm	50mm	40mm	± 0,03mm
100.257	300mm/12"	400mm	66mm	50mm	± 0,04mm

PAQUÍMETROS DIGITAIS PARA MEDIÇÕES ESPECIAIS

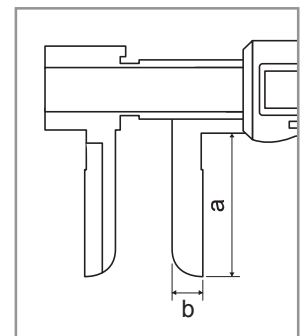
Paquímetros Digitais com Bico Ajustável



- › Bico de referência pode ser ajustado, facilitando diversos tipos de medição
- › Fabricados em aço inoxidável temperado
- › Parafuso de fixação da medida
- › Tecla ZERO (zeragem em qualquer ponto)
- › Tecla mm/inch (conversão milímetro/polegada)
- › Tecla OFF/ON (liga/desliga)
- › Resolução de 0,01mm/.0005"

Código	Capacidade	a	b	c	e	Exatidão
100.258	150mm/6"	110mm	40mm	10mm	7mm	± 0,04mm
100.259	200mm/8"	120mm	50mm	10mm	7mm	± 0,04mm
100.259A	300mm/12"	130mm	60mm	10mm	7mm	± 0,05mm
100.259B	500mm/20"	210mm	100mm	22mm	11mm	± 0,07mm

Paquímetros Digitais com Bicos Tipo Faca



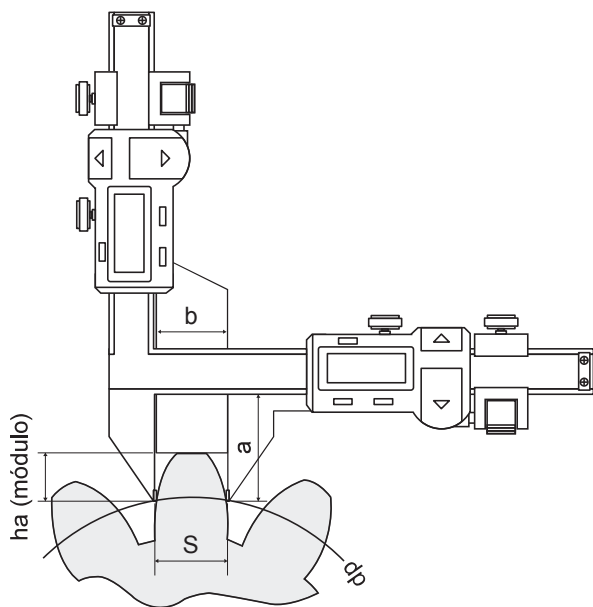
- › Bicos para medições internas em grandes profundidades
- › Fabricados em aço inoxidável temperado
- › Parafuso de fixação da medida
- › Tecla ZERO (zeragem em qualquer ponto)
- › Tecla mm/inch (conversão milímetro/polegada)
- › Tecla OFF/ON (liga/desliga)
- › Resolução de 0,01mm/.0005"

Código	Capacidade	a	b	Exatidão
100.268	15-150mm	60mm	12mm	± 0,04mm
100.269	17-150mm	90mm	14mm	± 0,04mm
100.270	24-150mm	150mm	22mm	± 0,04mm
100.271	17-200mm	75mm	14mm	± 0,04mm
100.272	20-200mm	100mm	17mm	± 0,04mm
100.273	24-200mm	150mm	22mm	± 0,04mm
100.274	18-300mm	90mm	15mm	± 0,05mm
100.275	22-300mm	120mm	20mm	± 0,05mm
100.276	24-300mm	150mm	22mm	± 0,05mm
100.277	22-500mm	100mm	20mm	± 0,06mm
100.278	24-500mm	150mm	22mm	± 0,06mm
100.279	32-500mm	200mm	30mm	± 0,06mm

PAQUÍMETROS PARA DENTES DE ENGRENAGENS

Paquímetros Digitais para Medições de Dentes de Engrenagens

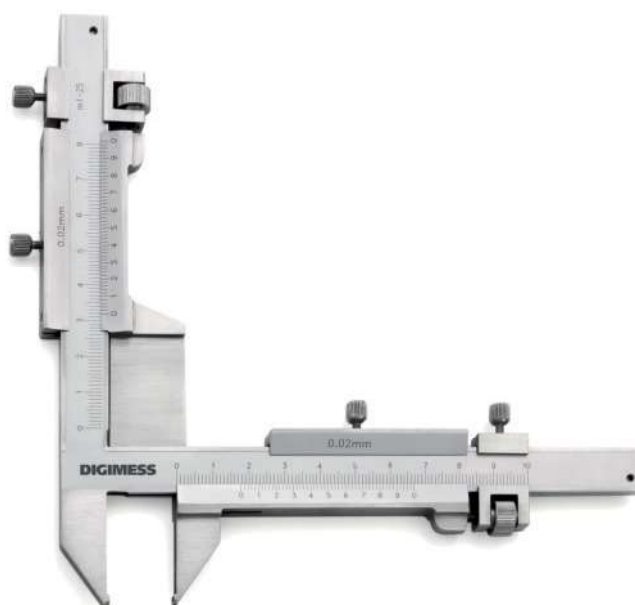
- › Para medição da largura do dente da engrenagem (S) na linha do diâmetro primitivo (dp)
- › Fabricados em aço inoxidável temperado
- › Faces de contato em metal duro
- › Parafuso de fixação da medida
- › Ajuste fino
- › Tecla ZERO (zeragem em qualquer ponto)
- › Tecla mm/inch (conversão milímetro/polegada)
- › Tecla OFF/ON (liga/desliga)
- › **Resolução de 0,01mm/.0005"**



Código	Capacidade	a	b	Exatidão
100.280	1-25mm (módulo)	30,5mm	21mm	±0,04mm
100.281	5-50mm (módulo)	50,5mm	50,5mm	±0,04mm

Paquímetro para Medições de Dentes de Engrenagens

- › Para medição da largura do dente da engrenagem (S) na linha do diâmetro primitivo (dp)
- › Fabricados em aço inoxidável temperado
- › Faces de contato em metal duro
- › Parafuso de fixação da medida
- › Ajuste fino
- › **Graduação de 0,02mm**



Código	Capacidade	a	b	Exatidão
100.283	1-25mm (módulo)	30,5mm	21mm	±0,03mm

CALIBRADORES TRAÇADORES DE ALTURA DIGITAIS

Calibradores Traçadores de Altura Digitais com Duas Colunas

- › Deslocamento do cursor através de cremalheira e roldana, facilitando o movimento de subida e descida e alcance da medida desejada
- › Colunas em aço inoxidável temperado
- › Base em ferro fundido pintado esmaltado
- › Alavanca de trava da medida
- › Riscador (com ponta em metal duro) e presilha do riscador
- › Tecla RESET (zeragem em qualquer ponto)
- › Tecla mm/inch (conversão milímetro/polegada)
- › Tecla OFF/ON (liga/desliga)
- › Tecla ZERO/ABS (conversão de leitura absoluta/incremental)
- › Teclas de PRESET (para ajuste do valor de zeragem)
- › Resolução de 0,01mm/.0005"

Código	Capacidade	Exatidão
100.400	300mm/12"	± 0,04mm
100.401	450mm/18"	± 0,05mm
100.401A	500mm/20"	± 0,05mm
100.402	600mm/24"	± 0,05mm
100.403	1000mm/40"	± 0,07mm



100.400

CALIBRADORES TRAÇADORES DE ALTURA DIGITAIS

Calibradores Traçadores de Altura Digitais com Uma Coluna

- › Régua em aço inoxidável temperado
- › Base em ferro fundido pintado esmaltado
- › Parafuso de fixação da medida
- › Ajuste fino
- › Riscador (com ponta em metal duro) e presilha do riscador
- › Tecla ZERO (zeragem em qualquer ponto)
- › Tecla mm/inch (conversão milímetro/polegada)
- › Tecla ON/OFF (liga/desliga)
- › Tecla ABS (conversão de leitura absoluta/incremental)
- › Tecla SET (para ajuste do valor de zeragem)
- › Tecla TOL (para ajuste de valores de tolerância)
- › Tecla HOLD (congelamento da medida)
- › **Resolução de 0,01mm/.0005"**

Código	Capacidade	Exatidão
100.404	300mm/12"	± 0,04mm
100.406	450mm/18"	± 0,05mm
100.408	500mm/20"	± 0,05mm
100.410	600mm/24"	± 0,05mm
100.412	1000mm/40"	± 0,07mm



Calibradores Traçadores de Altura Digitais com Uma Coluna - Deslocamento do Cursor Através de Roldana

- › **Deslocamento do cursor através de cremalheira e roldana**, facilitando o movimento de subida e descida e alcance da medida desejada
- › Régua em aço inoxidável temperado
- › Base em ferro fundido pintado esmaltado
- › Alavanca de fixação da medida
- › Ajuste fino
- › Riscador (com ponta em metal duro) e presilha do riscador
- › Tecla ZERO (zeragem em qualquer ponto)
- › Tecla mm/inch (conversão milímetro/polegada)
- › Tecla ON (liga) e tecla OFF (desliga)
- › Teclas de ADD+ e SUB- (para ajuste do valor de zeragem)
- › **Resolução de 0,01mm/.0005"**

Código	Capacidade	Exatidão
100.420	300mm/12"	± 0,04mm
100.424	600mm/24"	± 0,05mm



CALIBRADORES TRAÇADORES DE ALTURA

Calibradores Traçadores de Altura

- › Fabricados em aço inoxidável temperado
- › Base em ferro fundido pintado esmaltado
- › Escala principal ajustável
- › Nônio com lupa de aumento para facilitar a leitura
- › Parafuso de fixação da medida
- › Ajuste fino
- › Riscador (com ponta em metal duro) e presilha do riscador
- › **Graduação de 0,02mm/.001"**

Código	Capacidade	Exatidão
100.430	300mm/12"	± 0,04mm
100.440	450mm/18"	± 0,05mm
100.450	500mm/20"	± 0,05mm
100.460	600mm/24"	± 0,05mm
100.480	1000mm/40"	± 0,07mm



100.430

Calibradores Traçadores de Altura com Duas Colunas e Contador Mecânico

- › **Deslocamento do cursor através de cremalheira e roldana**, facilitando o movimento de subida e descida e alcance da medida desejada
- › Sistema com dois contadores (para leitura na direção crescente e decrescente) e um relógio comparador, permitindo medições rápidas e precisas
- › Colunas em aço inoxidável temperado
- › Base em ferro fundido pintado esmaltado
- › Alavanca de trava da medida
- › Riscador (com ponta em metal duro) e presilha do riscador
- › Zeragem em qualquer ponto
- › **Graduação dos contadores de 1mm**
- › **Graduação do relógio de 0,01mm**

Código	Capacidade	Exatidão
100.491	300mm	± 0,04mm
100.492	450mm	± 0,05mm
100.493	500mm	± 0,05mm
100.494	600mm	± 0,05mm
100.495	1000mm	± 0,07mm



100.491